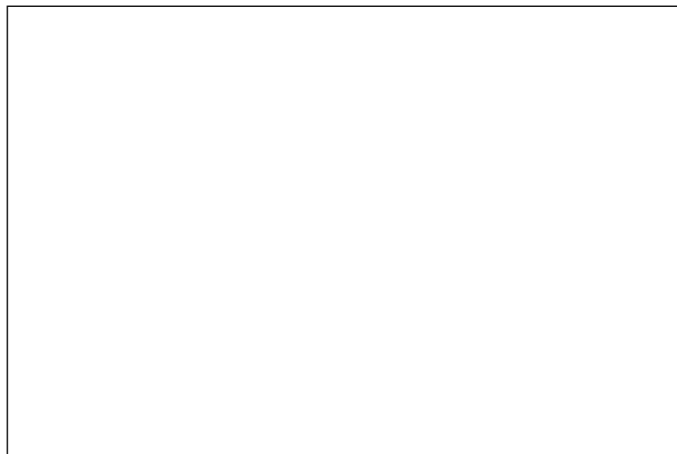




## SCHUIF-/DRAAISYSTEMEN

**SUNFLEX®** 

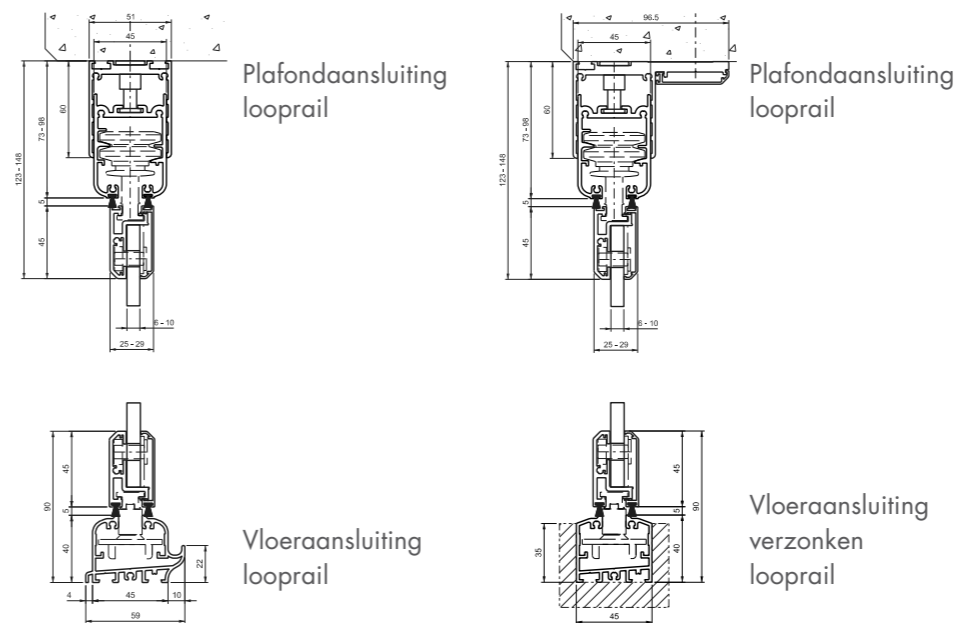


[www.sunflex.de](http://www.sunflex.de)

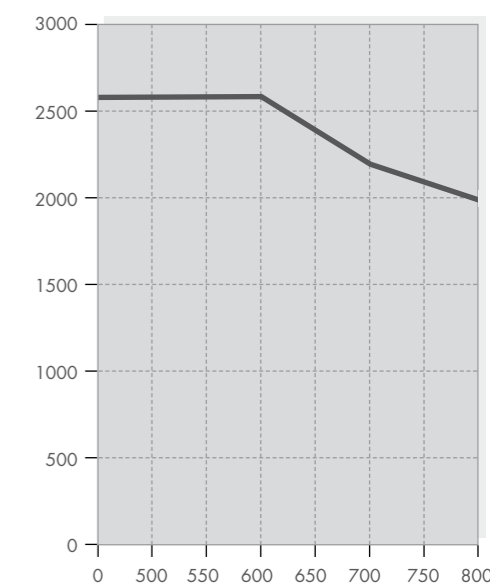
**SUNFLEX®** 



## Verticale doorsnede



## Paneelformaat schema



## Het volglas systeem

Transparantie in zijn fraaiste vorm. Schuif-/draaisystemen verhogen de attractiviteit en het contrast van elk huis. Bij het volglas systeem SF 25 zorgen dubbele kogellagers en roestvrijstalen modules voor slijtvast en lichtlopend bedieningsgemak. De geopende panelen nemen slechts weinig ruimte in.

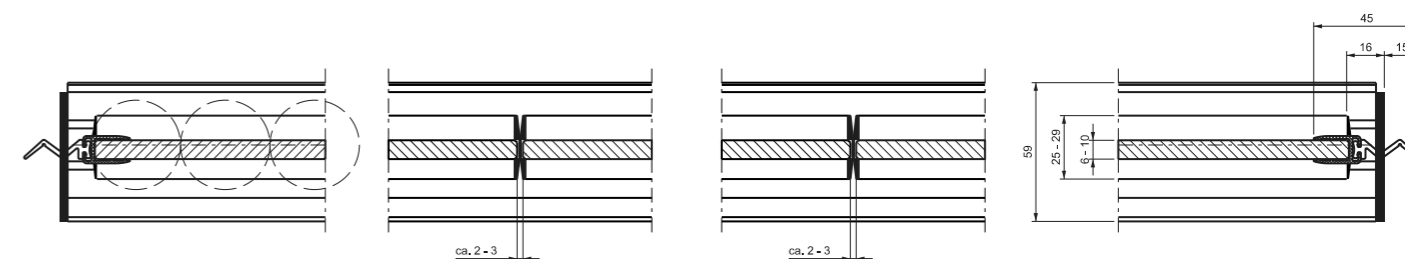
Aangezien het systeem SF 25 geheel zonder verticale stijlen is uitgevoerd, hebt u ook in gesloten toestand een prachtig uitzicht naar buiten. Ongeacht de toepassing als balkonbeglazing of overkapping van een patio verhoogt u uw leefruimte.

## Algemene informatie

- Volglas constructie met raamprofielen boven en onder
- Hangende constructie
- Zijaansluiting met flexibele afdichting aan het glazen paneel
- Geïntegreerde waterafvoer naar buiten voor condens- en schoonmaakwater
- Verzonken montage onderrail als optie
- Luchtcirculatie door de ruimtes tussen de glazen panelen
- Geschikt voor glasdiktes van 6, 8 en 10 mm afhankelijk van de statische belasting
- Dubbele borstelaafdichting met kunststof stroken aan de onder- en bovenkant van het glas
- Slijtvast en onderhoudsvrij hang- en sluitwerk
- Dubbele zekerheid door geschroefde en gelijmde glazen panelen
- Dubbele vergrendeling
- Geluidsreducerend tot maximaal 17 dB
- Veiligheidsglas volgens DIN 18516-4 inclusief Heat Soak-test
- Gemakkelijk te vervangen raampanelen
- Paneelindeling en draairichting vrij te kiezen binnen de maximale paneelafmetingen
- Panelen worden voor u op maat gemaakt
- Zie het paneelformaat schema voor de maximale paneelhoogte
- Standaard uitgevoerd in enkelvoudig veiligheidsglas (ESG)
- Glasdiktes van 6 mm, 8 mm en 10 mm leverbaar

## Horizontale doorsnede

Systeem met drie panelen

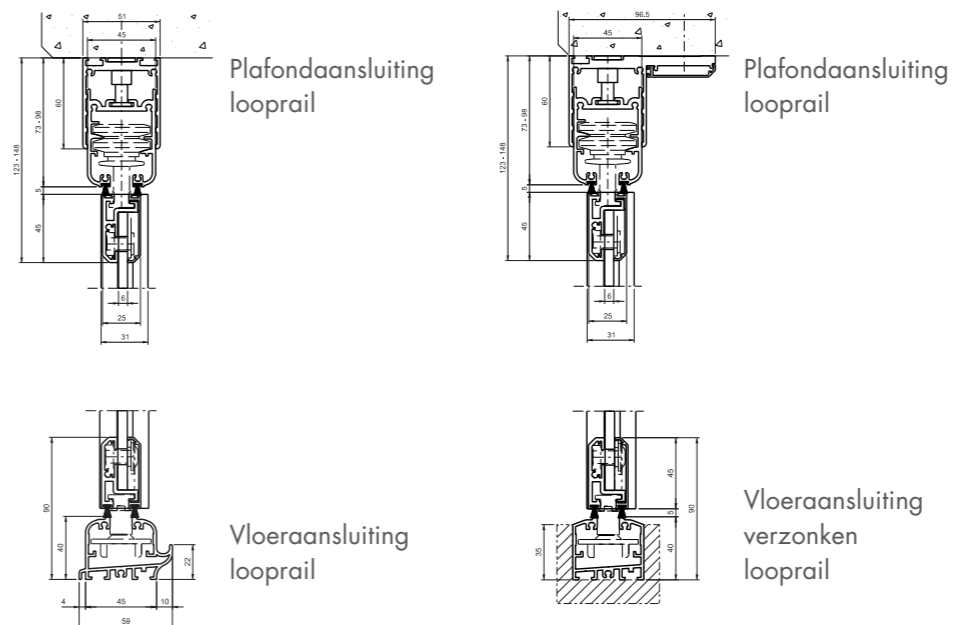


## Toepassingsgebieden

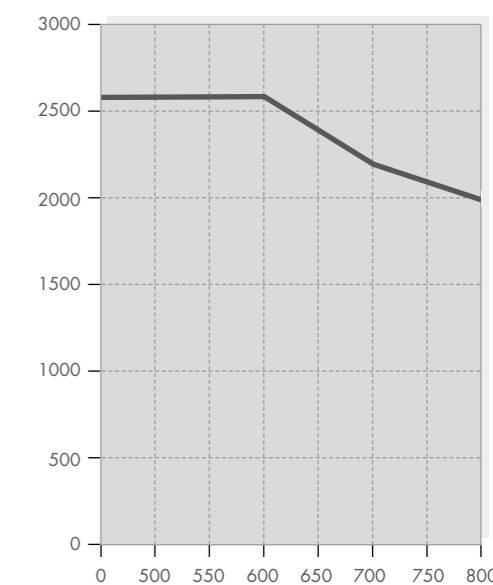
- Overkapping van patio's
- Cafés en restaurants
- Winkelpassages
- Scheidingswanden
- Balkons en loggia's



## Verticale doorsnede



## Paneelformaat schema



## Duidelijke accenten

Schuif-/draaisystemen met verticale stijlen zetten duidelijke accenten en inspireren door hun variabiliteit. Ze kunnen snel en meestal zonder uitgebreide verbouwingswerkzaamheden worden geïnstalleerd.

De in rails lopende, niet met elkaar verbonden glaspanelen kunnen over het gehele front worden geopend en worden als smal pakket aan de zijkant geparkeerd.

Openen, sluiten en reinigen van de panelen is erg eenvoudig en maken een moeiteloze overgang van binnen naar buiten mogelijk.

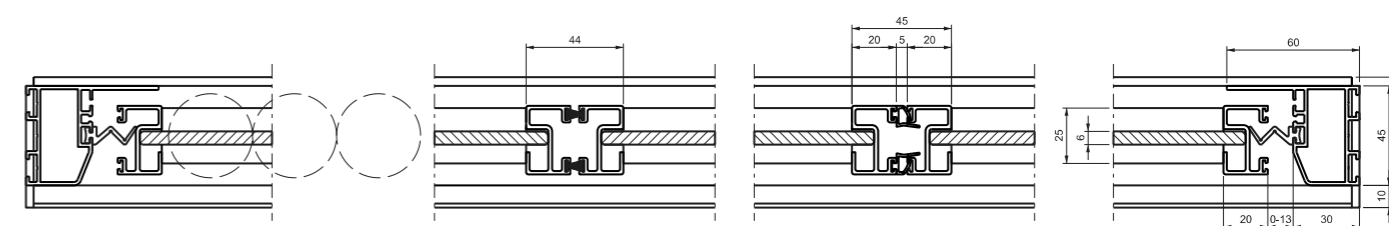


## Algemene informatie

- Frameconstructie bestaande uit smalle verticale stijlen en raamprofielen boven en onder
- Hangende constructie
- Geschroefde glasbevestiging
- Omlopende frames en verticale profielen bij de paneelovergangen
- Hogere tochtwerendheid
- Geluidsreducerend tot maximaal 24 dB
- Zijaansluiting met verticale afdichting
- Stevige raampanelen
- Extra luchtcirculatiemogelijkheden via als optie leverbare ventilatiesleuven
- Paneelindeling en draairichting vrij te kiezen binnen de maximale paneelafmetingen
- Panelen worden voor u op maat gemaakt
- Zie het paneelformaat schema voor de maximale paneelhoogte
- Standaard uitgevoerd in enkelvoudig, heat-soak getest veiligheidsglas (ESG)
- Glasdiktes van 6 mm, 8 mm en 10 mm leverbaar

## Horizontale doorsnede

Systeem met drie panelen

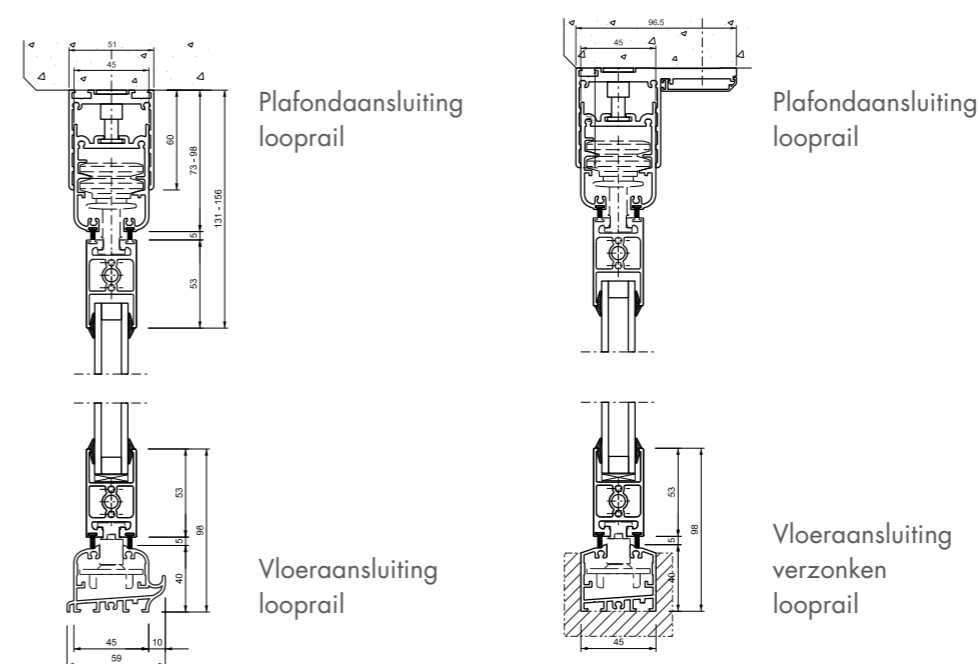


## Toepassingsgebieden

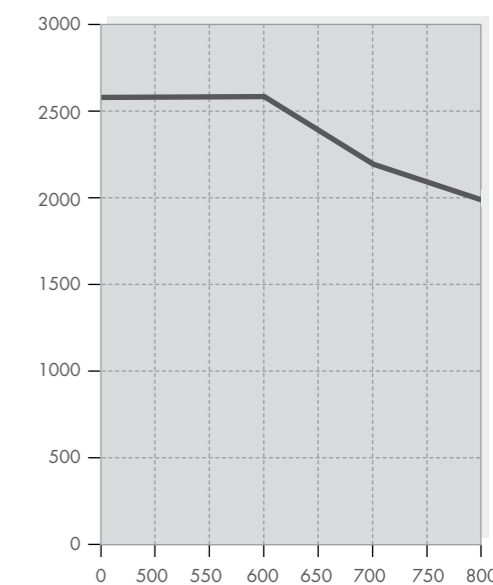
- Serres
- Cafés en restaurants
- Winkelpassages
- Scheidingswanden
- Balkons en loggia's



Verticale doorsnede



Paneelformaatsschema



Schuif-/draaisysteem met diversiteit

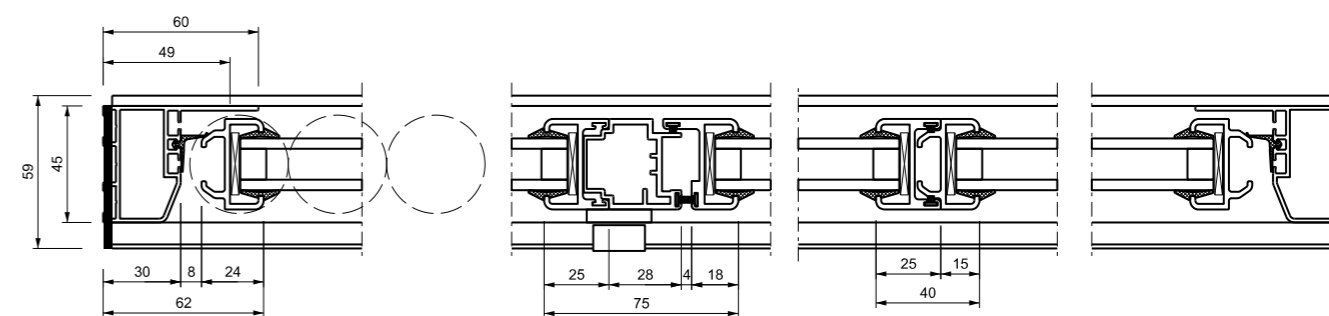
Of u nu meer waarde hecht aan veiligheid, energiebesparing of geluidsisolatie – met de veelzijdige schuifsystemen van SUNFLEX zit u altijd goed. Maak ook in het koude seizoen van uw balkon of serre een behaaglijke ruimte! Gebruik de SUNFLEX schuifwanden als geluidsisolerende scheidingswand voor uw vergaderruimten! De verschillende toepassingsgebieden zijn vrijwel onbegrensd.

Algemene informatie

- Frameconstructie bestaande uit smalle profielen rondom
- Hangende constructie
- Omlopend frame en verticale profielen bij de paneelovergangen
- Hogere tochtwerendheid
- Panelen voor glasdiktes tot 20 mm, standaard geleverd met 18 mm
- Geschikt voor de plaatsing van veiligheidsglas, warmte-, geluid- en zonwerend glas
- Geluidsreducerend tot maximaal 32 dB
- Zijaansluiting met verticale afdichting
- Stevige raampanelen
- Paneelindeling en draairichting vrij te kiezen binnen de maximale paneelafmetingen
- Panelen worden voor u op maat gemaakt
- Zie het paneelformaatsschema voor de maximale paneelhoogte
- Standaard geleverd met dubbel glas 2 x 4/10 SZR Ug 3.0
- Andere glassoorten op aanvraag leverbaar

Horizontale doorsnede

Systeem met drie panelen



Toepassingsgebieden

- Serres
- Cafés en restaurants
- Winkelpassages
- Scheidingswanden
- Balkons en loggia's