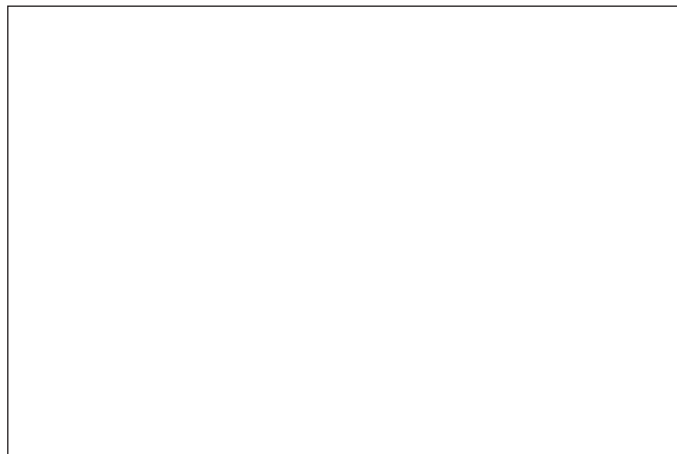




HORIZONTALA SCHUIFWANDEN

SUNFLEX® 



www.sunflex.nl

SUNFLEX® 

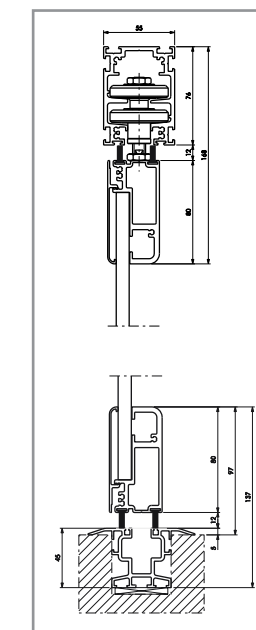
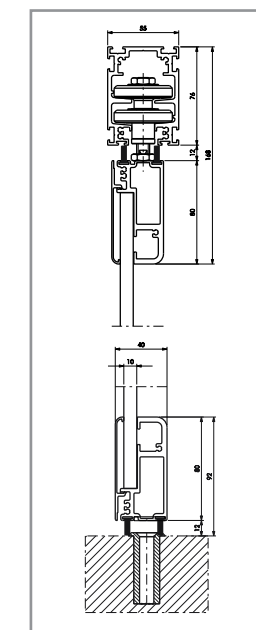


Toepassingsgebieden

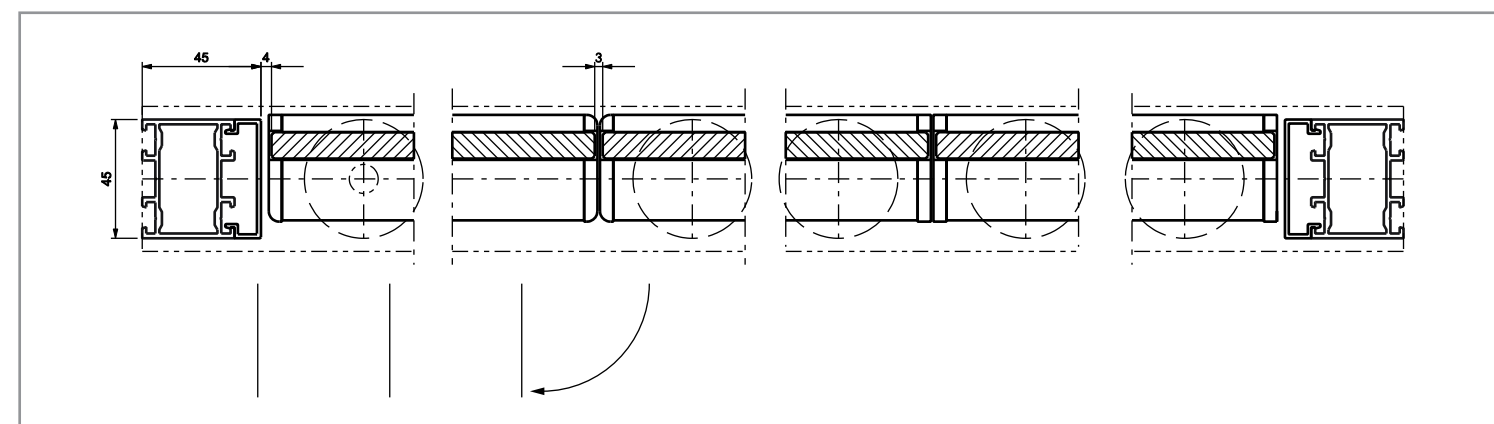
- Serres
- Cafés en restaurants
- Winkelpassages
- Scheidingswanden
- Balkons en loggia's



Verticale doorsnede



Horizontale doorsnede Systeem met drie panelen



Transparante volglas constructie

Door de transparante aanblik geven onze horizontale schuifwanden elk object een bijzonder accent.

Doordat het systeem bestaat uit afzonderlijke, niet met elkaar verbonden schuifpanelen, kunnen deze op ruimtebesparende wijze op een bepaalde vastgestelde positie worden geparkeerd. Grote openingen kunnen op comfortabele en eenvoudige wijze over de gehele breedte worden geopend en gesloten.

Door de hangende bevestiging werkt het systeem geheel zonder vloerrail en is daardoor foutloos te hanteren en onderhoudsarm.

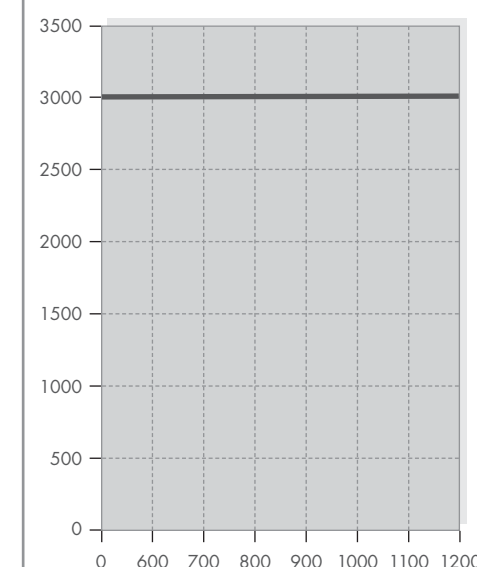


Algemene informatie

- Volglas constructie met raamprofielen boven en onder
- Geschikt voor glasdiktes van 8, 10 en 12 mm afhankelijk van de statische belasting in op maat te maken profielen
- Dubbele borstelafdichting met kunststof stroken aan de onder- en bovenkant van het glas
- Hangende constructie
- Geschroefde glasbevestiging
- Geen onderrail
- Naar keuze met of zonder deurpaneel leverbaar
- Luchtcirculatie door de ruimtes tussen de glazen panelen
- Slijtvast en onderhoudsvrij hang- en sluitwerk
- Ook leverbaar met extra vergrendeling in de vorm van greep, slot en cilinder of afsluitbare deurknop
- De panelen kunnen als ruimtebesparend pakket worden geparkeerd
- Vrij te kiezen indeling en parkeerpositie
- Panelen worden voor u op maat gemaakt
- Zie het paneelformaatsschema voor de maximale paneelhoogte
- Standaard geleverd met enkelvoudig veiligheidsglas 8-12 mm
- Softline profiel
- Diverse accessoires en speciale uitvoeringen op aanvraag leverbaar



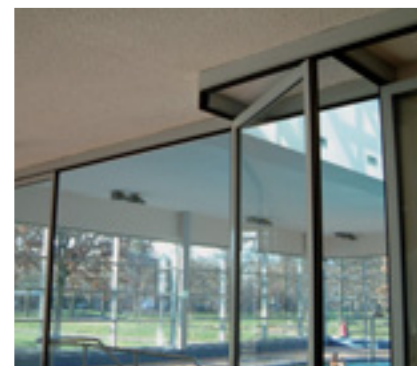
Paneelformaatsschema



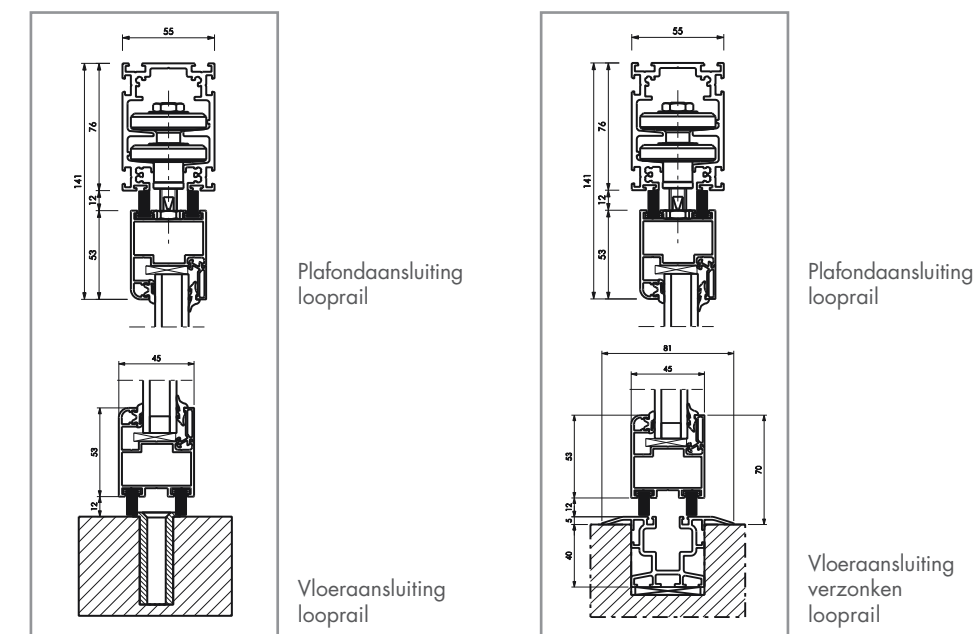


Toepassingsgebieden

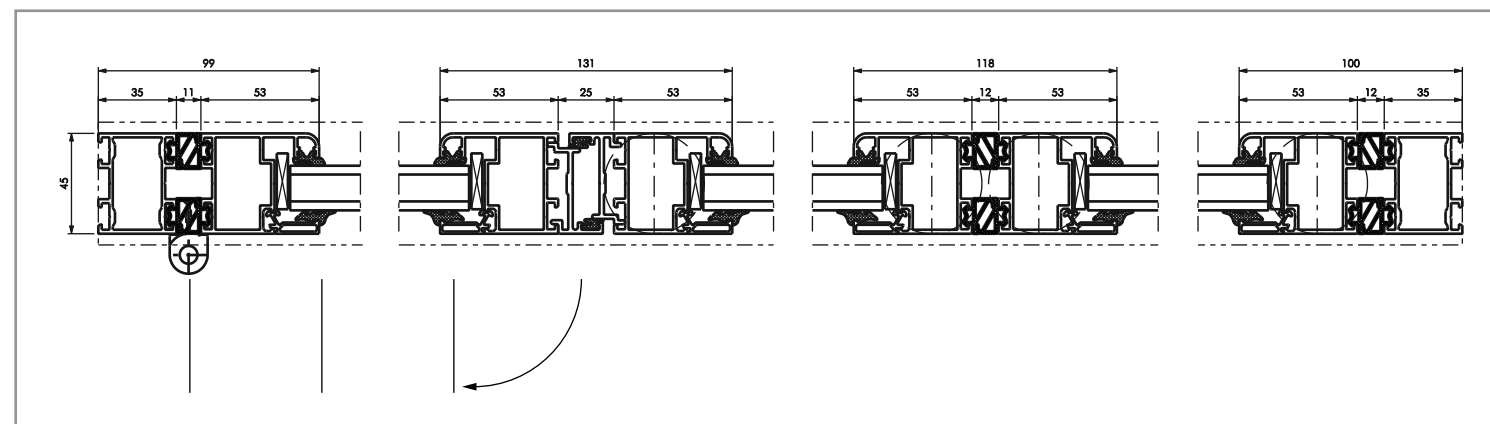
- Serres
- Cafés en restaurants
- Winkelpassages
- Scheidingswanden
- Balkons en loggia's



Verticale doorsnede



Horizontale doorsnede Systeem met drie panelen



Aluminium constructie

Hetzij bij banken, bij winkels of bij horecagelegenheden – de horizontale schuifwanden van aluminium passen zich aan aan de omstandigheden in uw ruimte.

Het systeem bestaat uit hoogwaardige en weerbestendige materialen die in elke situatie stand houden.

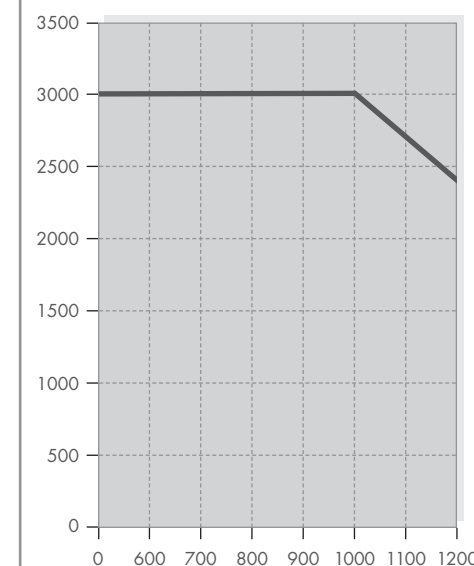
De met kunststof omhulde loopwerken zorgen voor een geruisarme beweging van de afzonderlijke elementen.

Algemene informatie

- Vlakke aluminiumconstructie met niet-geïsoleerde profielen
- Hangende constructie
- Profieldikte (twee panelen inclusief afdichting) bedraagt 118 mm
- Van binnen afsluitbaar, voorzien van SUNFLEX-handgrepen, maar ook met diverse andere typen sluitingen leverbaar
- Ook leverbaar met extra vergrendeling in de vorm van greep, slot en cilinder of afsluitbare deurknop
- Dubbele borstelafdichting tussen de panelen en aan de onder- en bovenkant van het glas
- Panelen worden standaard geleverd met een glasdikte van 20 mm, dikker glas is mogelijk
- Rondom verzonken glaslatten, gemakkelijk te vervangen ramen
- De panelen kunnen als ruimtebesparend pakket worden geparkeerd
- Vrij te kiezen indeling en parkeerpositie
- Panelen worden voor u op maat gemaakt
- Zie het paneelformaatsschema voor de maximale paneelhoogte
- Standaard geleverd met dubbel glas 2 x 4/12 SZR Ug 3.0
- Naar keuze met rechthoekige of softline profielen
- Diverse accessoires en speciale uitvoeringen op aanvraag leverbaar



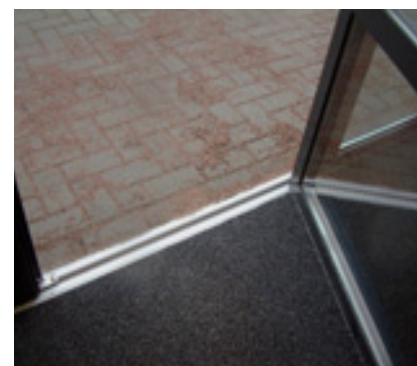
Paneelformaatsschema



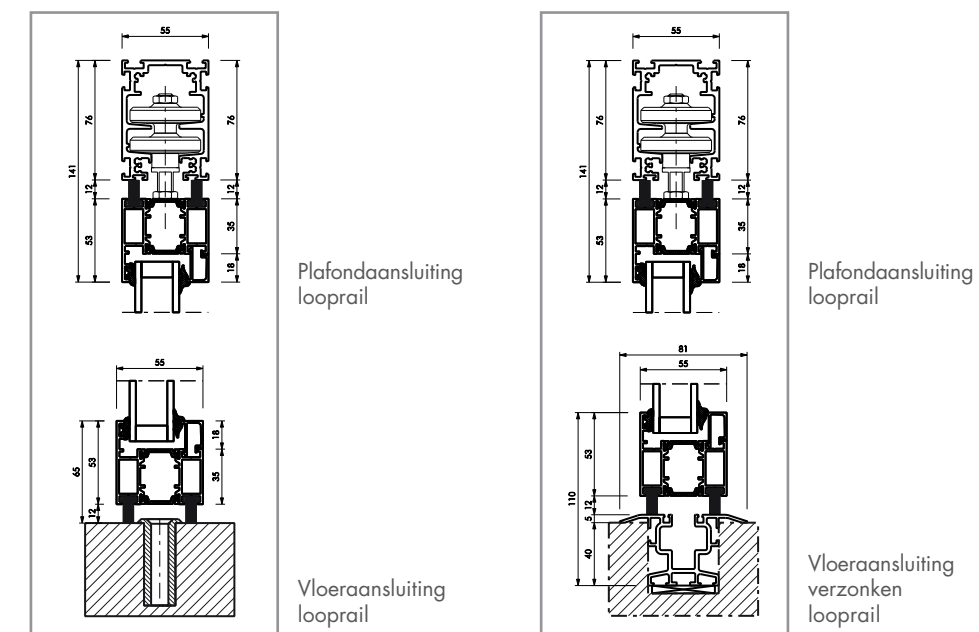


Toepassingsgebieden

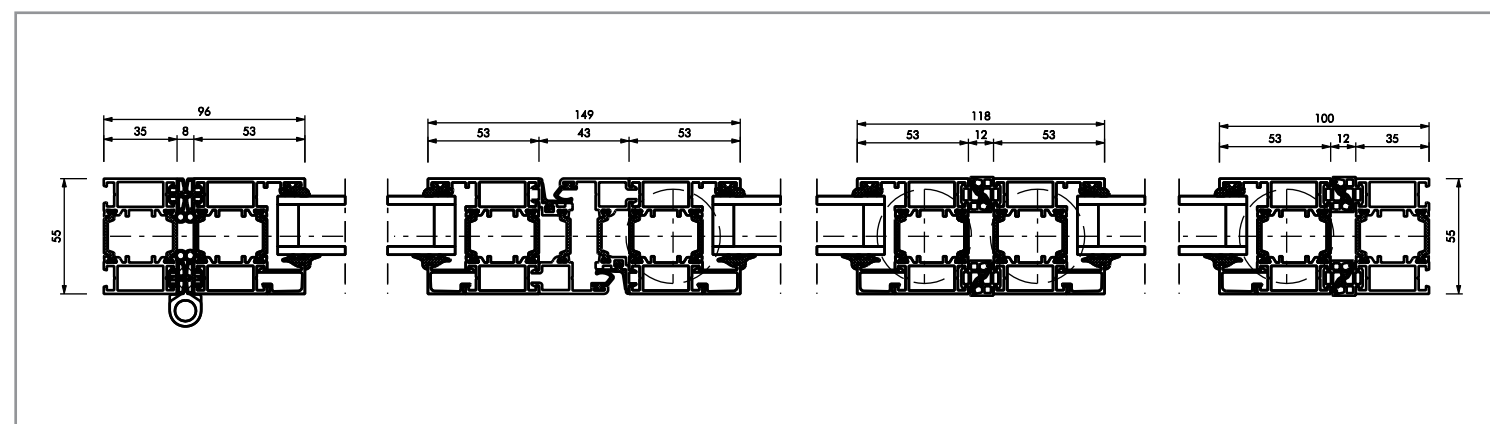
- Serres
- Cafés en restaurants
- Winkelpassages
- Scheidingswanden
- Balkons en loggia's



Verticale doorsnede



Horizontale doorsnede Systeem met drie panelen



Geïsoleerde horizontale schuifwanden

Bij de warmte-isolerende horizontale schuifwand SF 55 kan de parkeerpositie van de schuifpanelen individueel worden vastgelegd. Ook kunt u de meest uiteenlopende uitvoeringen van openingsrichting en vleugelindeling realiseren.

Daardoor kan de warmte-isolerende schuifwand op vrijwel alle gebieden worden toegepast. Van serres, cafés en restaurants via winkelpassages tot balkons en winkelingangen – het systeem SF 55 is veelzijdig inzetbaar.



Algemene informatie

- Vlakke aluminiumconstructie met geïsoleerde profielen volgens DIN 4108
- Hangende constructie
- Van binnen afsluitbaar, voorzien van SUNFLEX-handgrepen, maar ook met diverse andere typen sluitingen leverbaar
- Geen onderrail
- Profieldikte (twee panelen inclusief afdichting) bedraagt 118 mm
- Slijtvast en onderhoudsvrij hang- en sluitwerk
- Aluminium profielen met kunststofbeklede uiteinden
- Ook leverbaar met extra vergrendeling in de vorm van greep, slot en cilinder of afsluitbare deurknop
- Dubbele borstelaafdichting aan de onder- en bovenkant van het glas
- Rondom verzonken glaslatten, gemakkelijk te vervangen ramen
- Standaard geleverd met 28 mm dik glas, op aanvraag ook leverbaar met dikker glas
- De panelen kunnen als ruimtebesparend pakket worden geparkeerd
- Vrij te kiezen indeling en parkeerpositie
- Panelen worden voor u op maat gemaakt
- Zie het paneelformatschema voor de maximale paneelhoogte
- Standaard geleverd met warmtewerend glas 2 x 4/20 SZR Ug 1.2
- Rechthoekig profiel = WE



Paneelformatschema

