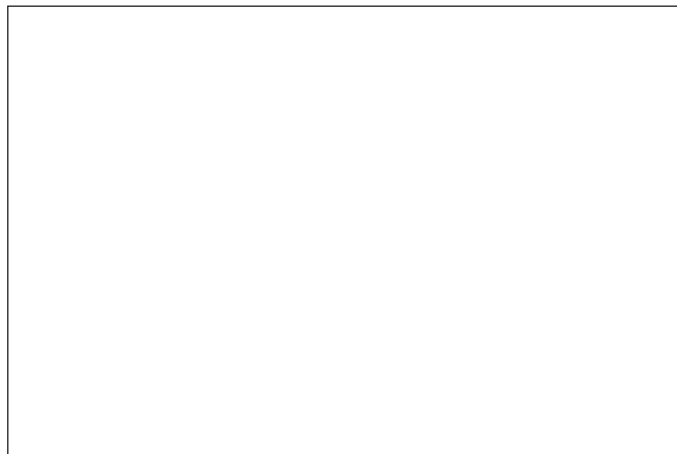




ALUMINIUM VOUWSYSTEMEN

SUNFLEX® 



www.sunflex.nl

SUNFLEX® 

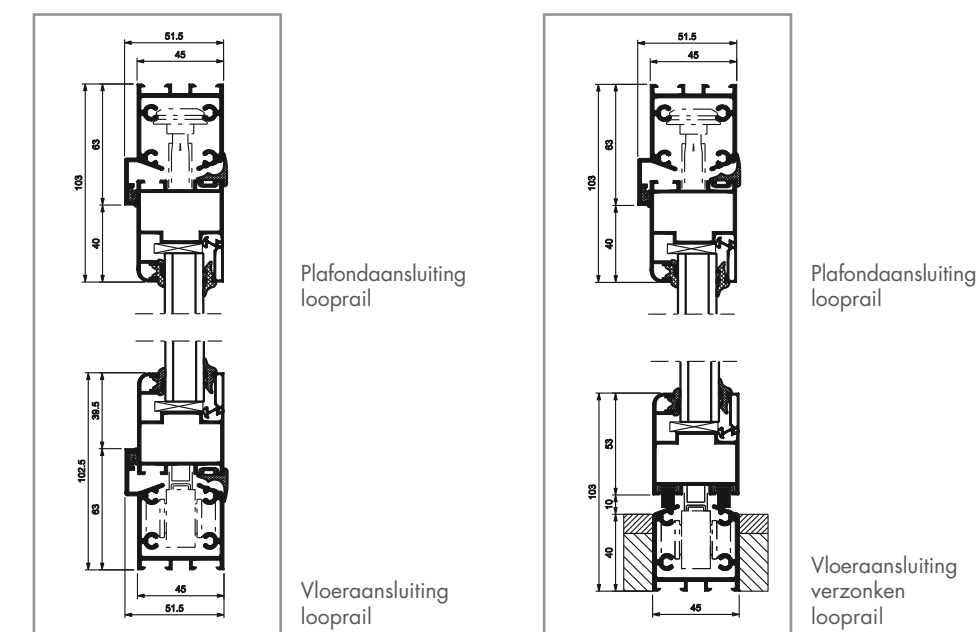


Toepassingsgebieden

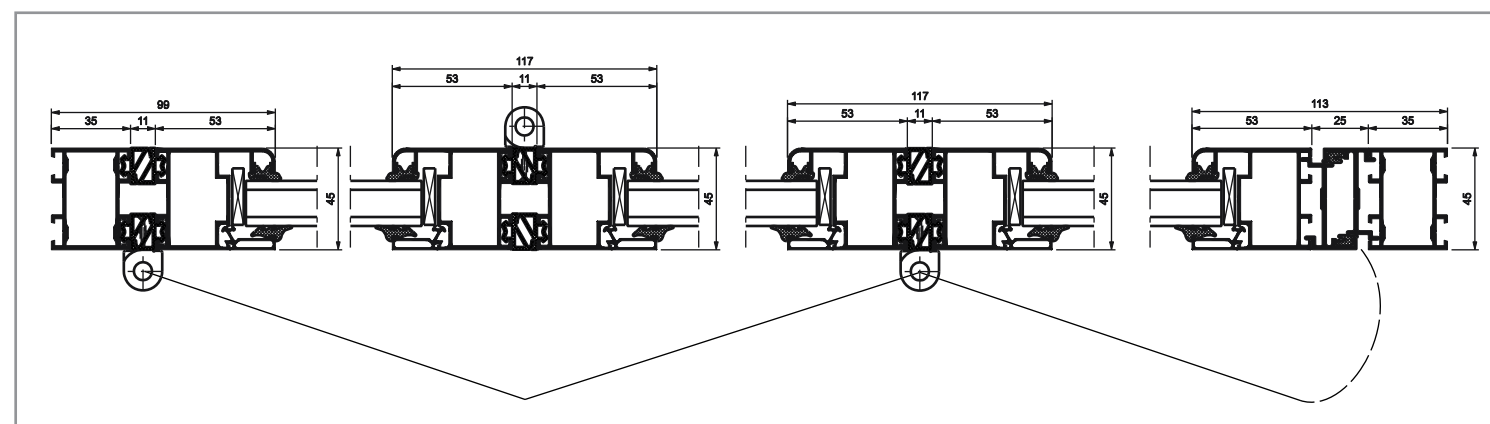
- Beglazing van balkons en loggia's
- Tussen woonruimte en serre
- Autoshowrooms
- Winkelingangen
- Bars, restaurants en cafés



Verticale doorsnede



Horizontale doorsnede Systeem met drie panelen



De lichtgewicht oplossing

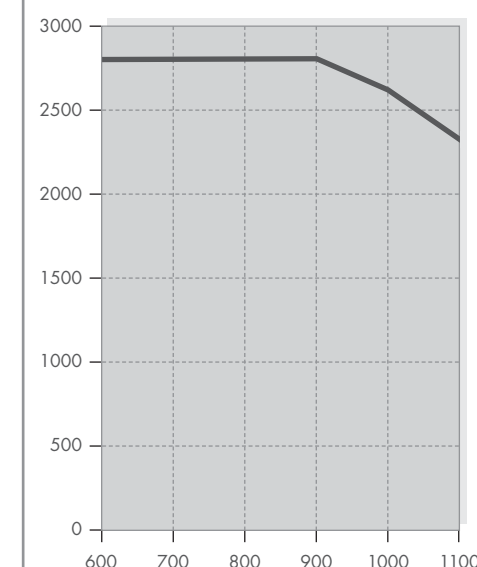
Het systeem SF 45 is met zijn inbouwdiepte van 45 mm de lichtste variant van deze familie SUNFLEX systemen. Het wordt gewoonlijk daar toegepast waar weinig eisen worden gesteld aan warmte-isolerende eigenschappen, bijvoorbeeld als balkonbeglazing of als scheidingswand.

Algemene informatie

- Vlakke aluminiumconstructie met niet-geïsoleerde profielen
- Naar keuze in staande of hangende uitvoering leverbaar
- Van binnen afsluitbaar, voorzien van SUNFLEX-handgrepen, maar ook met diverse andere typen sluitingen leverbaar
- Naar keuze met verzonken of niet-verzonken onderrails
- Met vier railsystemen geschikt voor elke bouwomgeving
- Op aanvraag leverbaar als draai-kiepraam
- Glasdikte naar keuze tussen 5 en 22 mm
- Naar binnen of naar buiten vouwbare panelen
- Snel en gemakkelijk te monteren met het SUNFLEX-module-systeem
- Zie het paneelformaatsschema voor de maximale paneelhoogte
- Paneelindeling en draairichting vrij te kiezen binnen de maximale paneelafmetingen
- Panelen worden voor u op maat gemaakt
- Standaard geleverd met dubbel glas 2 x 4/12 SZR Ug 3.0
- Leverbaar met afgeronde profielen (SOFTLINE) of rechthoekige profielen



Paneelformaatsschema



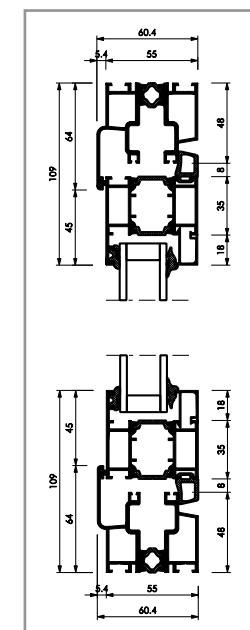


Toepassingsgebieden

- Winkelingen
- Beglazing van serres
- Beglazing van zwembaden
- Beglazing van balkons en loggia's
- Uitbreiding van woonruimte

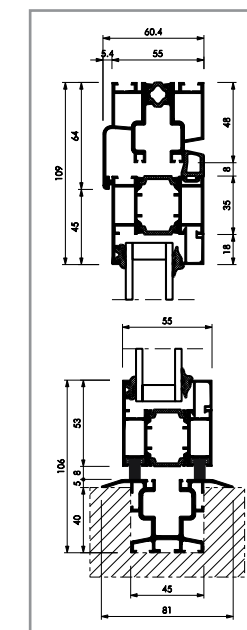


Verticale doorsnede



Plafondaansluiting looprail

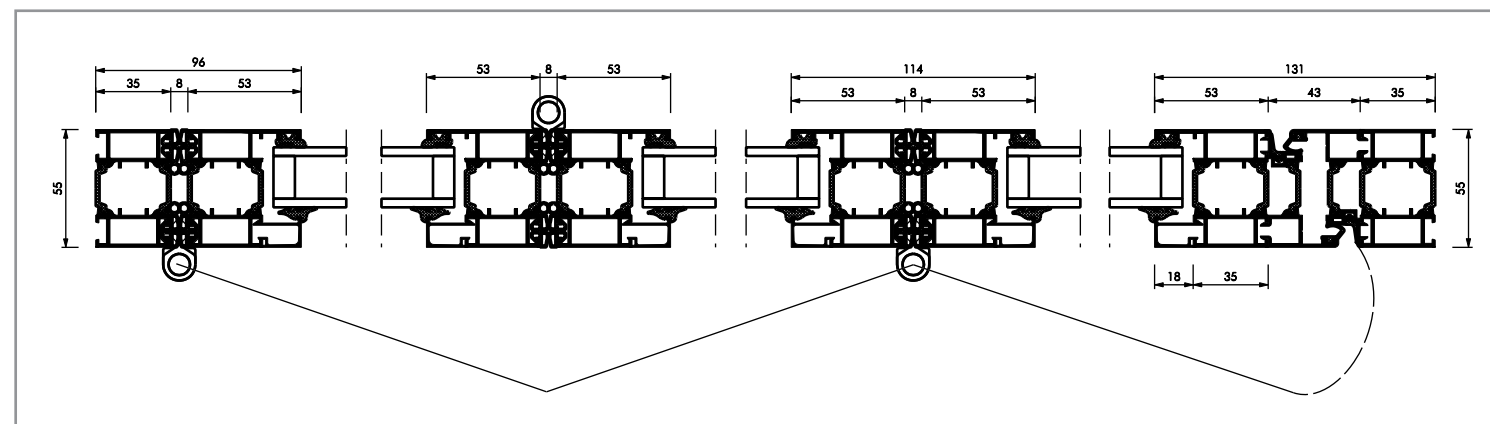
Vloeraansluiting looprail



Plafondaansluiting looprail

Vloeraansluiting verzonken looprail

Horizontale doorsnede Systeem met drie panelen



Uitstekende warmte-isolatie

Met een compacte inbouwdiepte van 55 mm beschikt het aluminium vouwsysteem SF 55 over zeer goede warmte-isolerende eigenschappen en is daardoor bijzonder geschikt als afsluiting van woonruimten.

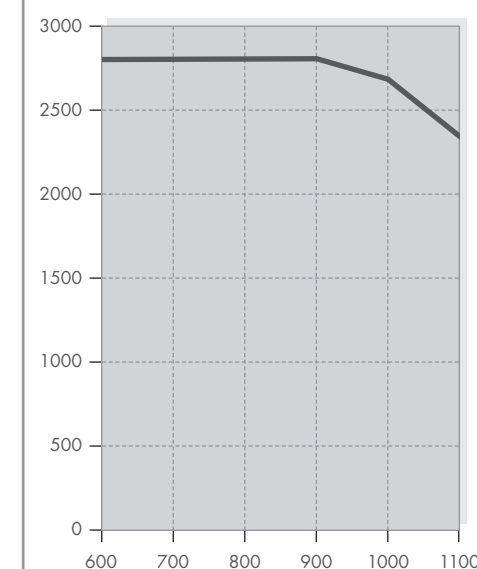
De filigrane, klassiek hoekige aanblik past prachtig bij elke woninggevel en geeft deze een unieke uitstraling.

Algemene informatie

- Vlakke aluminiumconstructie met geïsoleerde profielen volgens DIN 4108
- Staande constructie
- Naar keuze in staande of hangende uitvoering leverbaar
- Van binnen afsluitbaar, voorzien van SUNFLEX-handgrepen, maar ook met diverse andere typen sluitingen everbaar
- Naar keuze met verzonken of niet-verzonken onderrails
- Standaard geleverd met 28 mm dik glas, op aanvraag ook leverbaar met dikker glas
- Naar binnen of naar buiten vouwbare panelen
- Snel en gemakkelijk te monteren met het SUNFLEX-modulesysteem
- Zie het paneelformaatsschema voor de maximale paneelhoogte
- Paneelindeling en draairichting vrij te kiezen binnen de maximale paneelafmetingen
- Panelen worden voor u op maat gemaakt
- Standaard geleverd met warmtewerend glas 2 x 4/20 SZR Ug 1.2
- Rechthoekig profiel



Paneelformaatsschema



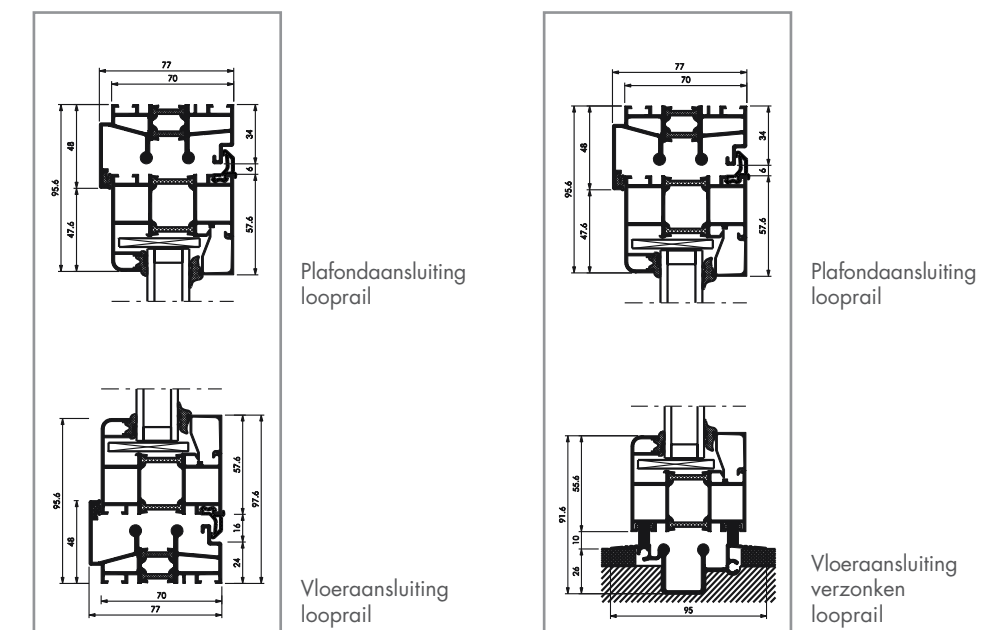


Toepassingsgebieden

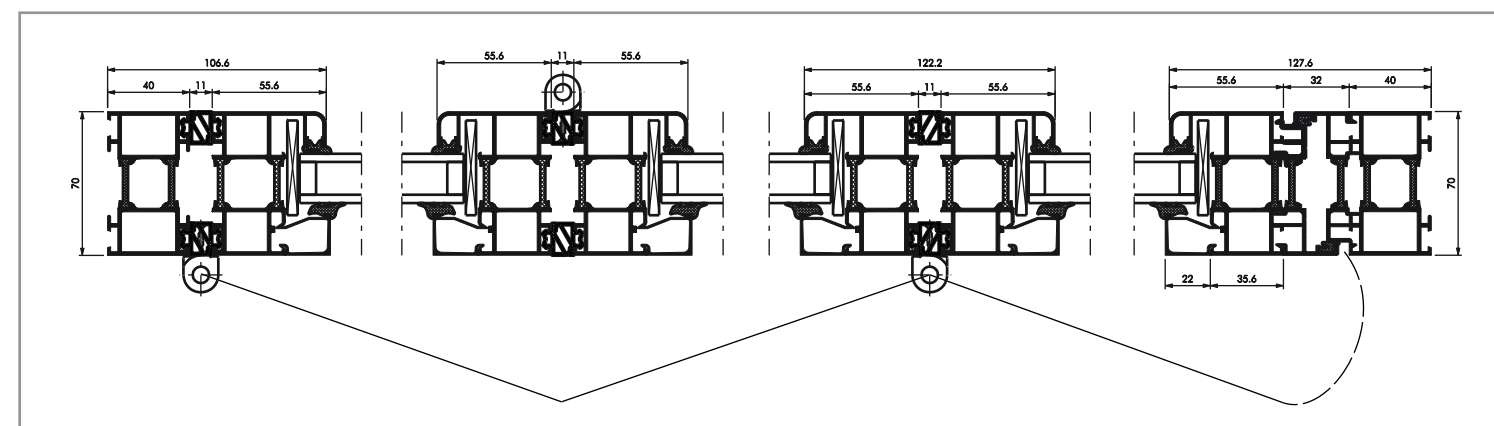
- Winkelingen
- Beglazing van serres
- Beglazing van zwembaden
- Beglazing van balkons en loggia's
- Uitbreiding van woonruimte



Verticale doorsnede



Horizontale doorsnede Systeem met drie panelen



De diversiteit

Het systeem SF 70 onderscheidt zich door uitstekende warmte-isulerende eigenschappen en een groot aantal constructiemogelijkheden. Het systeem kan worden geïntegreerd in complexe bouwvormen, bijvoorbeeld in een polygoonvorm. Door de gepatenteerde 3-vlaks vergrendeling is een sleufventilatie mogelijk.

Het systeem SF 70 bekoort vanwege zijn extreme stabiliteit in combinatie met een modern afgeronde of een klassiek hoekige aanblik en past daardoor bij elke gevel.



Algemene informatie

- Vlakke aluminiumconstructie met geïsoleerde profielen volgens DIN 4108
- Staande constructie
- Uitgevoerd als staande variant
- Van binnen afsluitbaar, voorzien van SUNFLEX-handgrepen, maar ook met diverse andere typen sluitingen leverbaar
- Naar keuze met verzonken of niet-verzonken onderrails
- Op aanvraag leverbaar als draai-kiepraam
- Standaard geleverd met 28 mm dik glas, op aanvraag ook leverbaar met dikker glas
- Naar binnen of naar buiten vouwbare panelen
- Snel en gemakkelijk te monteren met het SUNFLEX-modulesysteem
- Zie het paneelformaatsschema voor de maximale paneelhoogte
- Paneelindeling en draairichting vrij te kiezen binnen de maximale paneelafmetingen
- Panelen worden voor u op maat gemaakt
- Standaard geleverd met warmtewerend glas 2 x 4/20 SZR Ug 1.1
- Met afgerond profiel = WS (SOFTLINE) of rechthoekig profiel = WE



Paneelformaatsschema

