



HOUTEN/ALUMINIUM VOUWSYSTEMEN

SUNFLEX® 



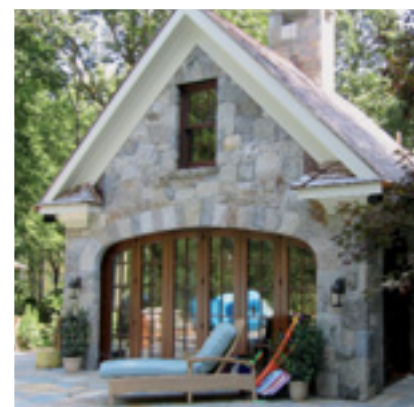
www.sunflex.nl

SUNFLEX® 

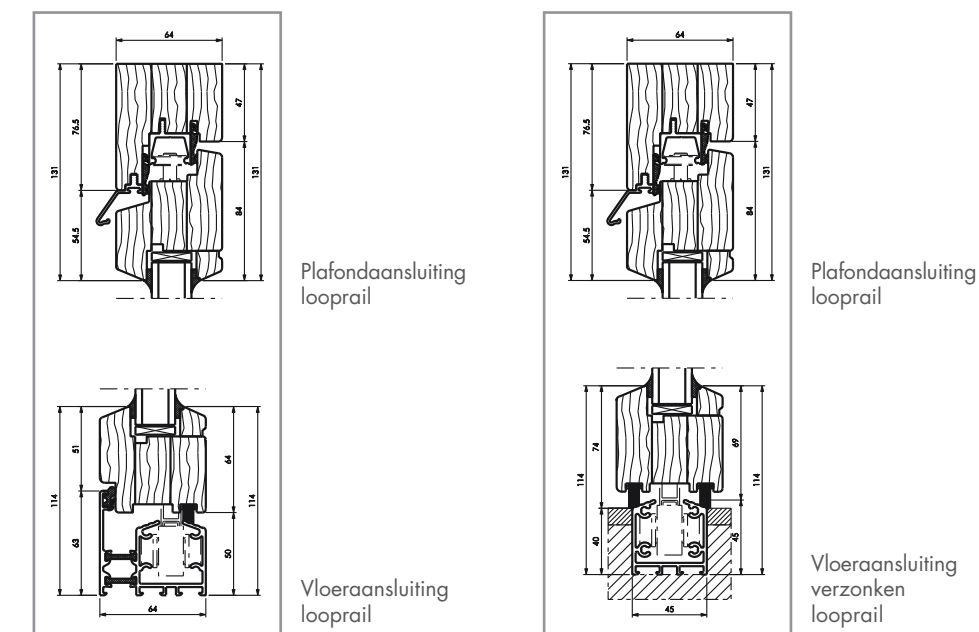


Toepassingsgebieden

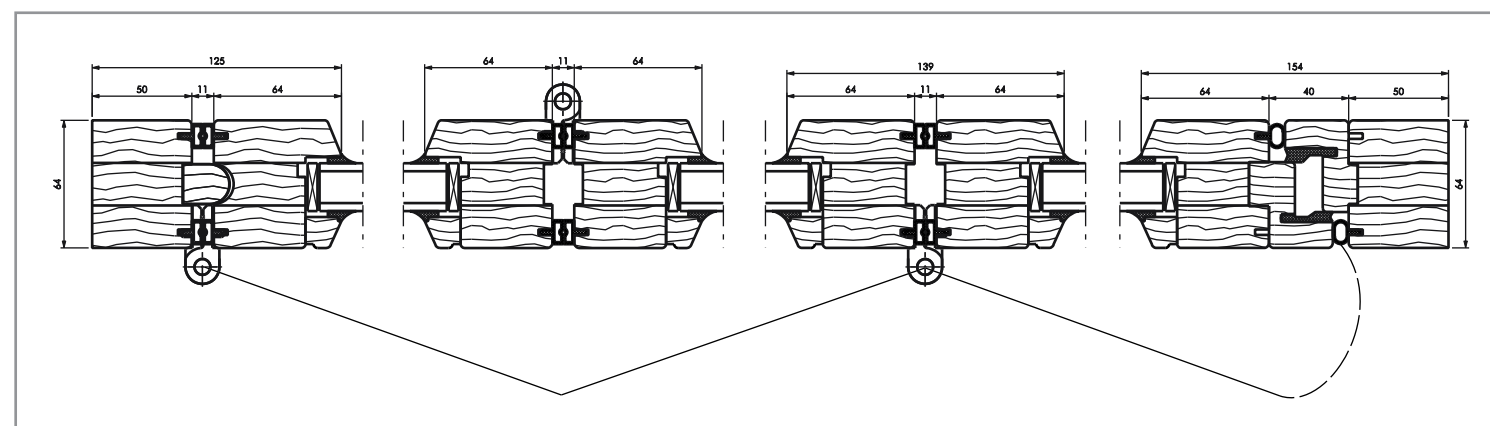
- Serres
- Cafés en restaurants
- Afsluiting van woonruimten
- Scheidingswanden



Verticale doorsnede



Horizontale doorsnede Systeem met drie panelen



Perfecte techniek – warm hout

Hout is puur natuur – het ziet er warm en behaaglijk uit en zo voelt het ook aan. Als grondstof die in de natuur weer aangroeit, is hout een ideale combinatie van ecologische en economische aspecten. Bovendien heeft hout ook overtuigende voordelen bij de constructie, doordat het beschikt over een uitzonderlijke stabiliteit.

Met zijn inbouwdiepte van 65 mm beschikt het systeem SF 65 over zeer goede warmte-isulerende eigenschappen en is het bijzonder geschikt voor het inbouwen in complexe bouwvormen.

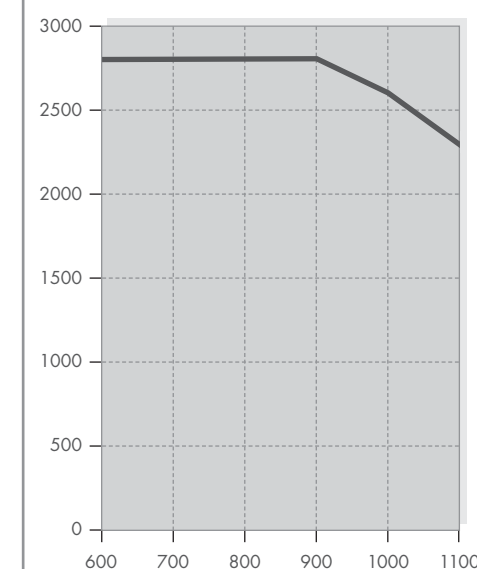


Algemene informatie

- Driedubbel verlijmd hout (nagenoeg zonder knoesten)
- Naar keuze als staande (U) of hangende (O) constructie
- Van binnen afsluitbaar met SUNFLEX-handgrepen, maar ook met diverse andere typen sluitingen leverbaar
- Naar keuze met verzonken of niet-verzonken onderrails
- Als optie ook leverbaar met ventilatie via de onderrail
- Op aanvraag leverbaar als draai-kiepraam
- Naar keuze in staande of hangende uitvoering leverbaar
- Standaard geleverd met 28 mm dik glas, op aanvraag ook leverbaar met dikker glas
- Voor opgehangen panelen geldt: zichtzijde van bovenste looprail met hout afgewerkt
- Voorgelakt in dompelbad (zie de lijst met accessoires voor de gewenste afwerking)
- Paneelindeling en draairichting vrij te kiezen binnen de maximale paneelafmetingen
- Panelen worden voor u op maat gemaakt
- Zie het paneelformatschema voor de maximale paneelhoogte
- Standaard geleverd met warmtewerend glas 2 x 4/20 SZR Ug 1.2
- Ramen op locatie af te dichten
- Ook met warmtegeïsoleerde onderrail leverbaar



Paneelformatschema



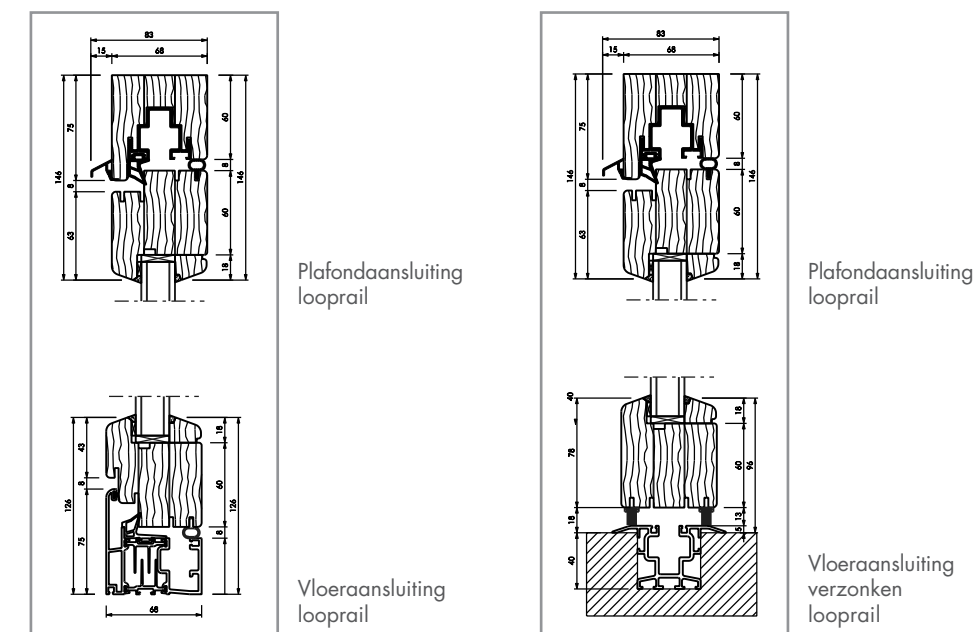


Toepassingsgebieden

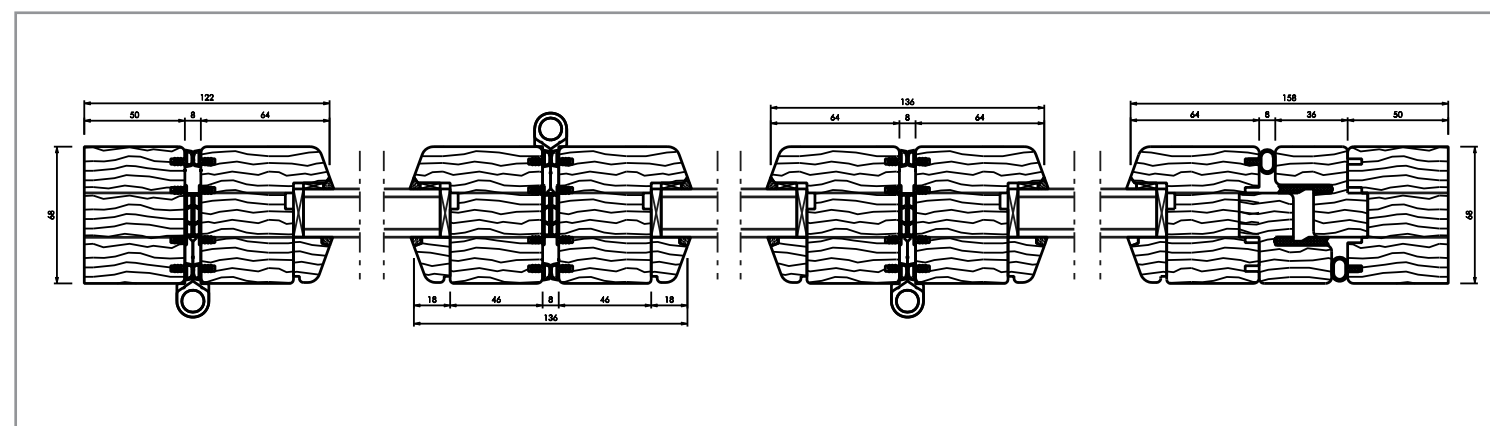
- Serres
- Cafés en restaurants
- Afsluiting van woonruimten
- Scheidingswanden



Verticale doorsnede



Horizontale doorsnede Systeem met drie panelen



Modern en duurzaam

Een prettige en warme aanblik in combinatie met modern en duurzaam beslag is een essentieel kenmerk van dit warmte-isolerende systeem.

De uitgebreide uitrustingsvarianten vormen de perfecte afronding van het totaalpakket voor alle houtliefhebbers. Zo bouwen wij een brug tussen natuur en techniek en komt de unieke uitstraling van de verschillende houtsoorten volledig tot uiting.

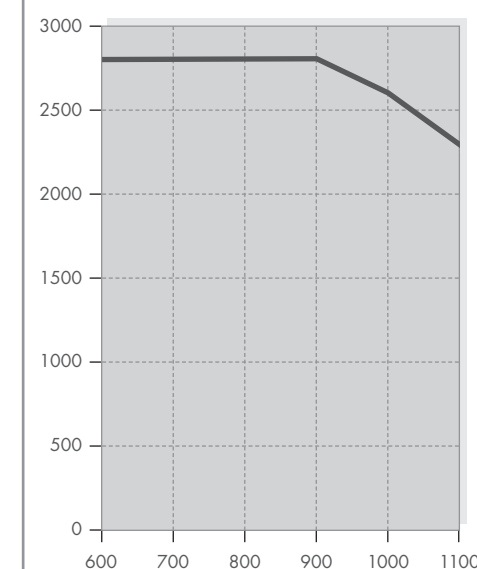


Algemene informatie

- Driedubbel verlijmd hout (nagenoeg zonder knoesten)
- Loopwagen onder staand gelagerd
- Identiek scharnieruiterlijk voor het hele systeem
- Dubbel gelagerde scharnieren
- Van binnen afsluitbaar met SUNFLEX-handgrepen, maar ook met diverse andere typen sluitingen leverbaar
- Naar keuze met verzonken of niet-verzonken onderrails
- Panelen op loopwagen in hoogte verstelbaar
- Steunlager ook voorzien van kogellagers
- Loopwagens met dubbele kogellagers
- Ook met verzonken onderrail leverbaar
- Standaard geleverd met 28 mm dik glas, op aanvraag ook leverbaar met dikker glas
- Voorgelakt in dompelbad (zie de lijst met accessoires voor de gewenste afwerking)
- Paneelindeling en draairichting vrij te kiezen binnen de maximale paneelafmetingen
- Panelen worden voor u op maat gemaakt
- Zie het paneelformaatsschema voor de maximale paneelhoogte
- Standaard geleverd met warmtewerend glas 2 x 4/20 SZR Ug 1.2
- Ook leverbaar in speciale uitvoeringen



Paneelformaatsschema



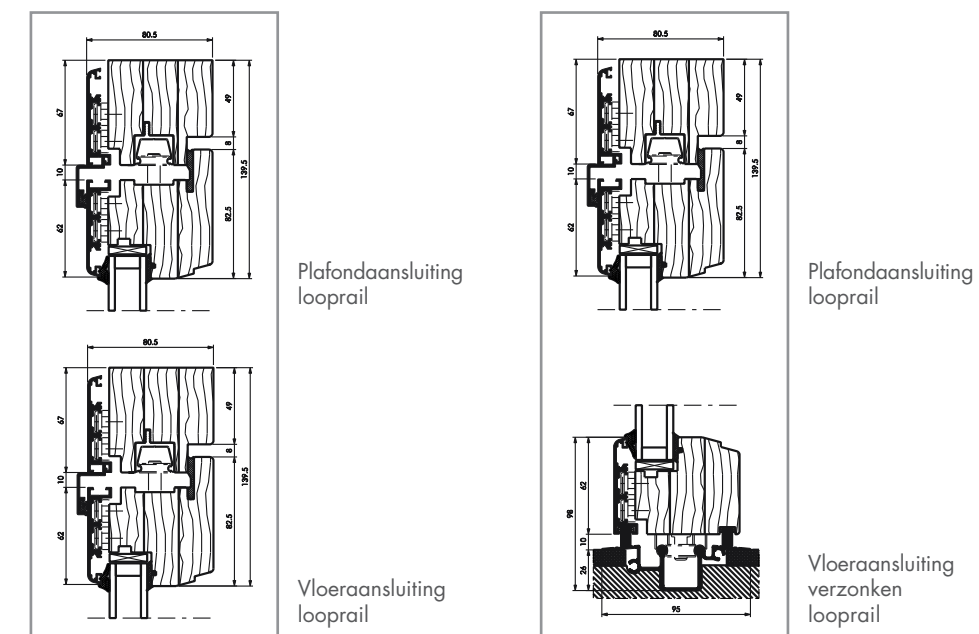


Toepassingsgebieden

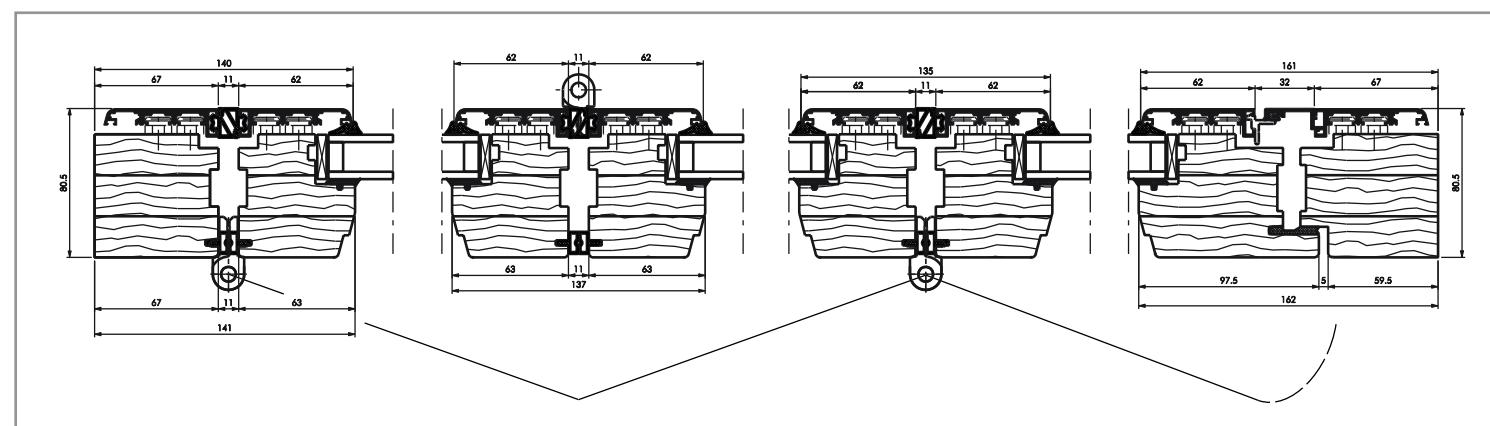
- Serres
- Cafés en restaurants
- Afsluiting van woonruimten
- Scheidingswanden



Verticale doorsnede



Horizontale doorsnede Systeem met drie panelen



Aluminium buiten, hout binnen

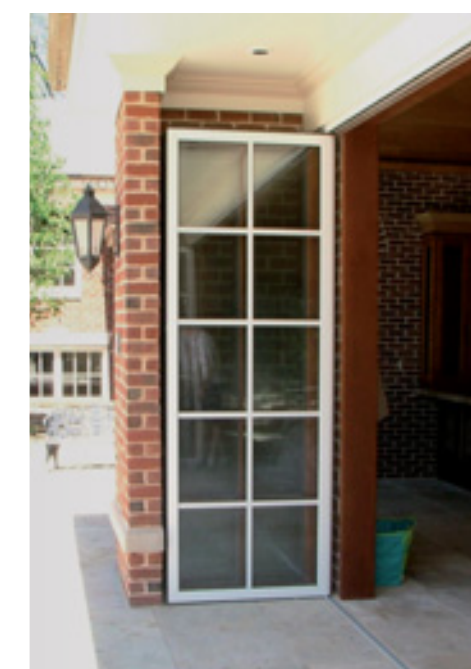
De combinatie van de voordelen van twee verschillende grondstoffen maakt beslissingen over materiaalkeuze vaak overbodig. Het warmte-isolerende vouwsysteem SF 80 biedt die combinatie. Innen zorgen houtprofielen voor een warme aanblik en buiten bieden robuuste, gecoate of geëloxeerde aluminium panelen bescherming tegen de invloed van weer en wind.

Zo ontstaat een perfecte combinatie van een behaaglijke sfeer met een goede bescherming.



Algemene informatie

- Driedubbel verlijmd hout (nagenoeg zonder knoesten)
- Compleet afgewerkt houtoppervlak
- Aluminium bekleding: in RAL-kleur naar keuze
- Staande constructie
- Van binnen afsluitbaar met SUNFLEX-handgrepen, maar ook met diverse andere typen sluitingen leverbaar
- Naar keuze met verzonken of niet-verzonken onderrails
- Standaard geleverd met 24 mm dik glas, op aanvraag ook leverbaar met dikker glas
- Binnen: Hout standaard afgewerkt in hoogwaardige acryllak
- Buiten: aluminium profielen in RAL-kleuren, afgewerkt met speciale lak of geëloxeerd
- Paneelindeling en draairichting vrij te kiezen binnen de maximale paneelafmetingen
- Panelen worden voor u op maat gemaakt
- Zie het paneelformaatsschema voor de maximale paneelhoogte
- Standaard geleverd met warmtewerend glas 2 x 4/16 SZR Ug 1.2
- Ook leverbaar in speciale uitvoeringen



Paneelformaatsschema

